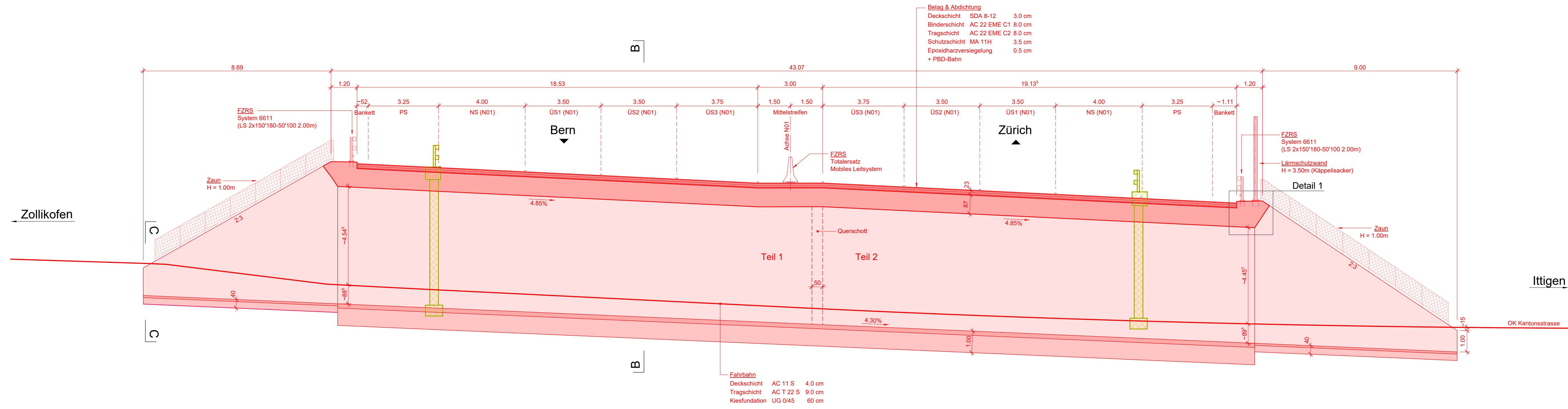


### Querschnitt A-A, 1:100

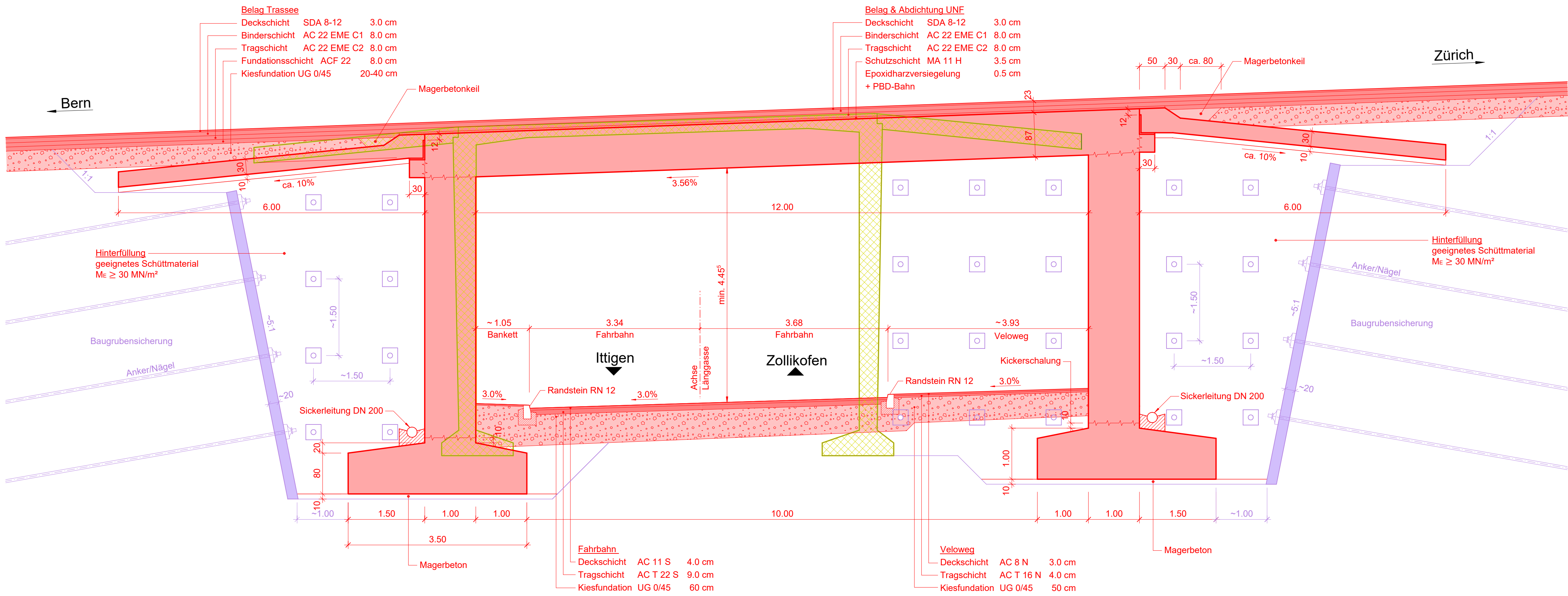


555.00 m ü. M.

### Legende

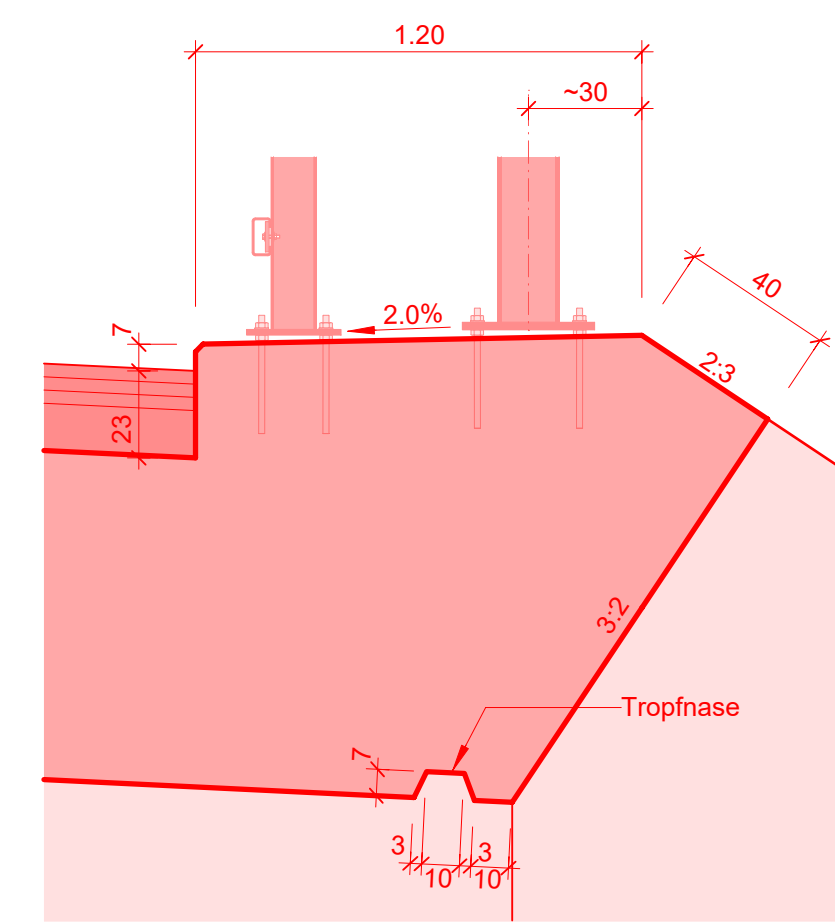
- Bestand
- Bestand / Abbruch
- Neubau
- Provisorien

### Längsschnitt B-B, 1:50

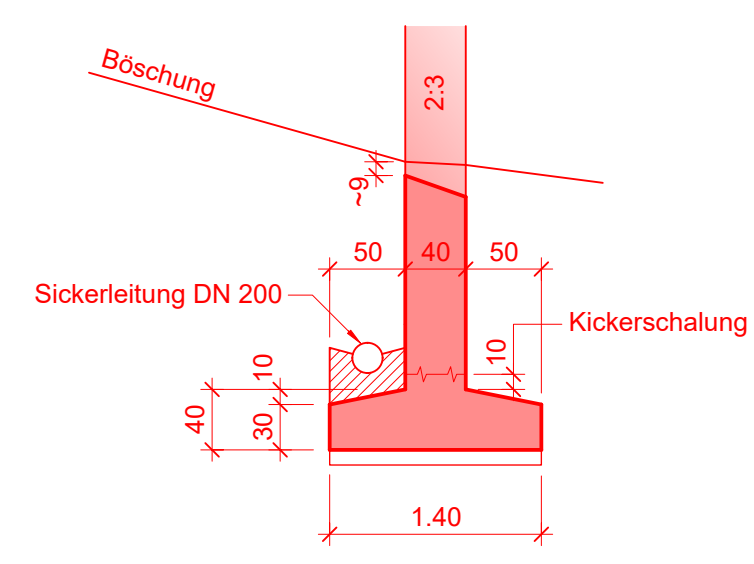


557.00 m ü. M.

### Detail 1, 1:20 Konsolkopf



### Schnitt C-C, 1:50 Flügelmauer



Schweizerische Eidgenossenschaft  
Confédération suisse  
Confederazione Svizzera  
Confederaziun svizra

Eidgenössisches Departement für  
Umwelt, Verkehr, Energie und Kommunikation UVEK  
Bundesamt für Strassen ASTRA

33

## Nationalstrassen N01 / Wankdorf - Schönbühl

### PEB Wankdorf - Schönbühl

Unterhaltsabschnitt:	22/28	Kanton:	Bern
Unterhaltskilometer:	N01 km 0.400 - km 6.100	Gemeinden:	Bolligen, Ittigen, Moosseedorf, Urtenen-Schönbühl, Zollikofen, Lyssach, Wohlen b.B
Projekt-Nummer:	90037	Inventarobjekt-Nr.:	02.01.22.430.01
Kurzbezeichnung:	N01.22-004		

### Ausführungsprojekt

## Kapazitätserweiterung

f2) Hauptabmessungen der Kunstbauten  
S 06, UNF Länggasse, Schnitte  
NSV ART. 12 Abs. 1 SR 725.111

Projektverantwortung IG EBA c/o Basler & Hofmann AG Forchstrasse 395, Postfach 8032 Zürich T 044 387 11 22 F 044 387 11 00	<b>IG EBA</b> <b>Basler &amp; Hofmann</b> 	Bürointerne Plannummer <b>AP-f2</b>	
Version:	1.0	Dokument / Plan - Nr. (PV):	1615 - 31 - 055
Datum:	30.06.2022	Visum PL-PV:	THI
Gez.:	VP / AA	Format:	105 x 60
Gepr.:	DL	Massstab:	1:100/50/20
Projektleitung Bundesamt für Strassen ASTRA Filiale Thun Utigenstrasse 54 3600 Thun		Eingegangen:	01.07.2022
		Geprüft / Prüfling:	Wav
		Freigabe:	07.07.2022