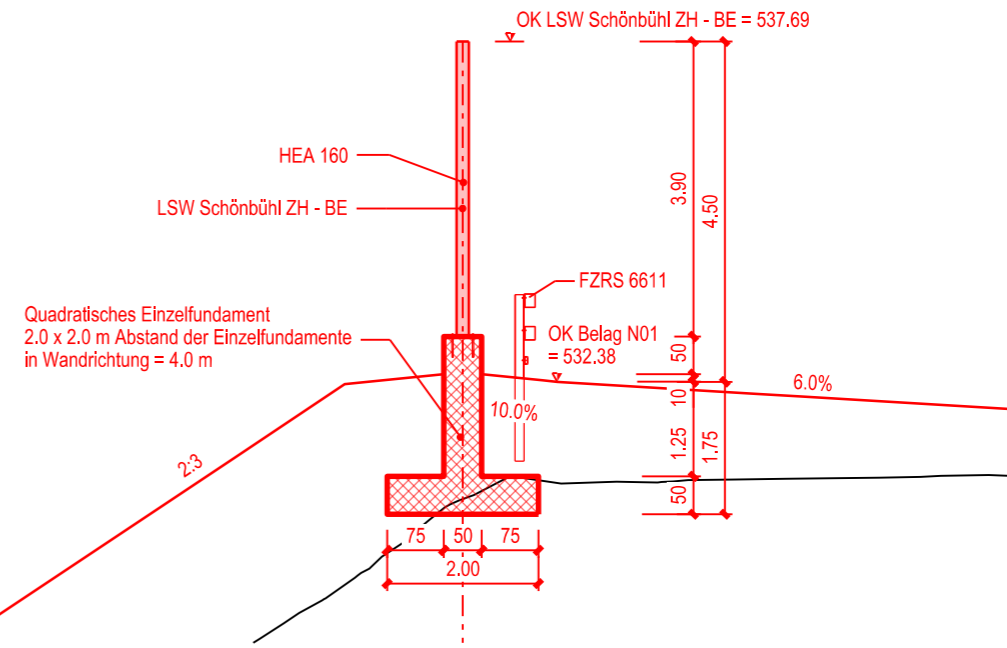
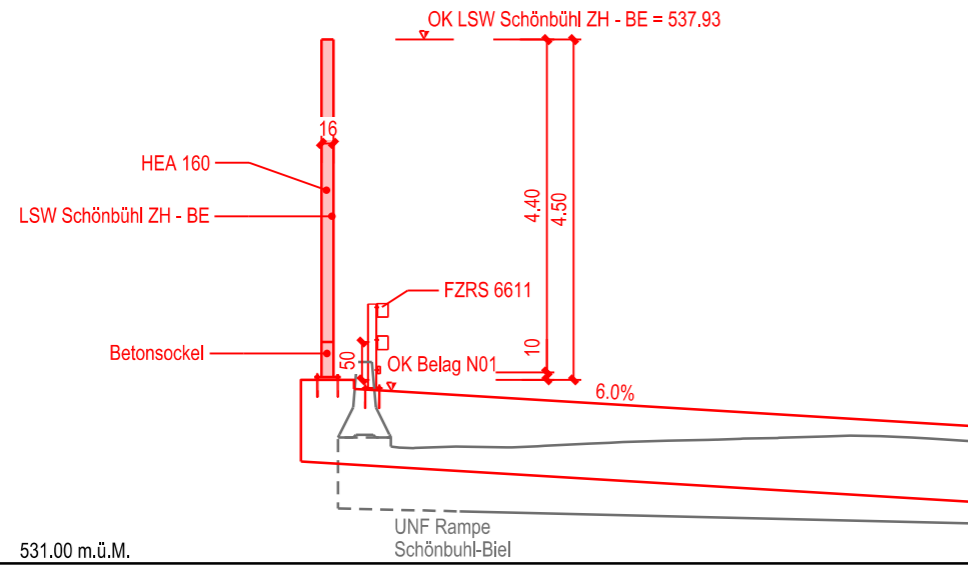
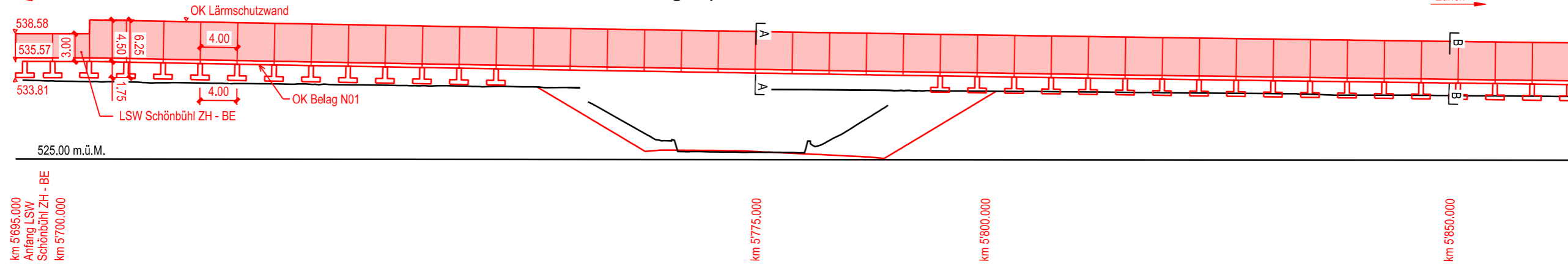


Querschnitt A - A 1:100  
(km 5'775.00)

Querschnitt B - B 1:100  
km 5'850.00



Längenprofil 1:500



km 5'695.000  
Anfang LSW  
Schönbühl ZH - BE  
km 5'700.000

km 5'775.000

km 5'800.000

km 5'850.000

Bauwerksskizze gezeichnet: Basler & Hofmann AG, Esslingen, 30.06.2022

Bauwerks-Nr.	f36) LSW Schönbühl, ZH-BE, Situation/ Schnitte	Inventarobjekt-Nr.		Achse UH-Abschnitt	N01.22	UH-km	5.850	Kanton	BE	Standort(e)	Wankdorf - Schönbühl	Baujahr	20xx
--------------	--	--------------------	--	--------------------	--------	-------	-------	--------	----	-------------	----------------------	---------	------