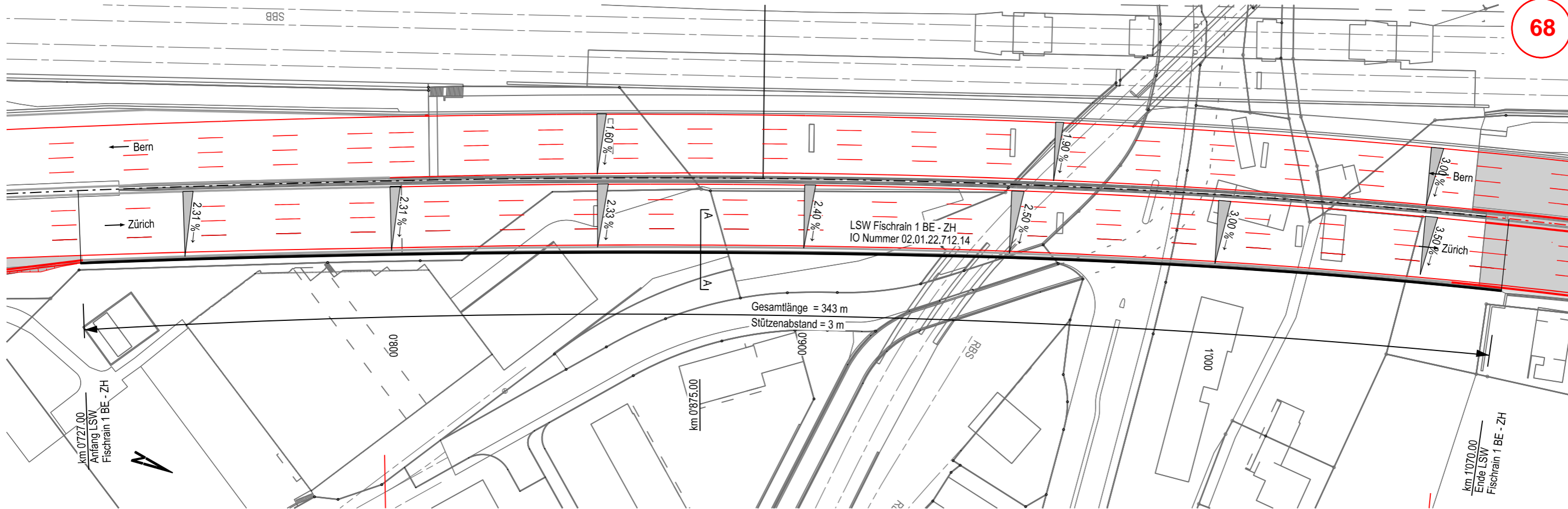
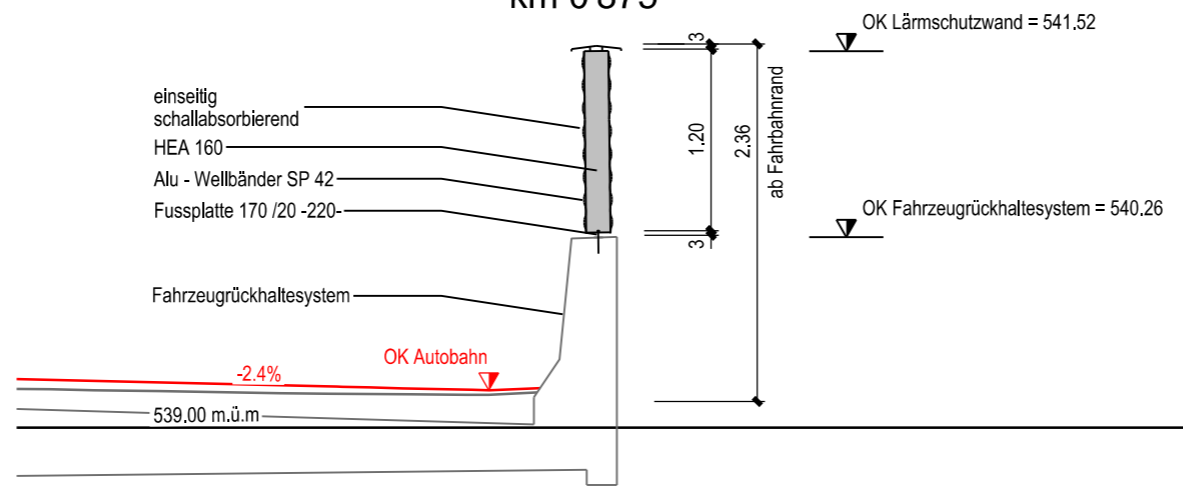


Situation 1:1'000

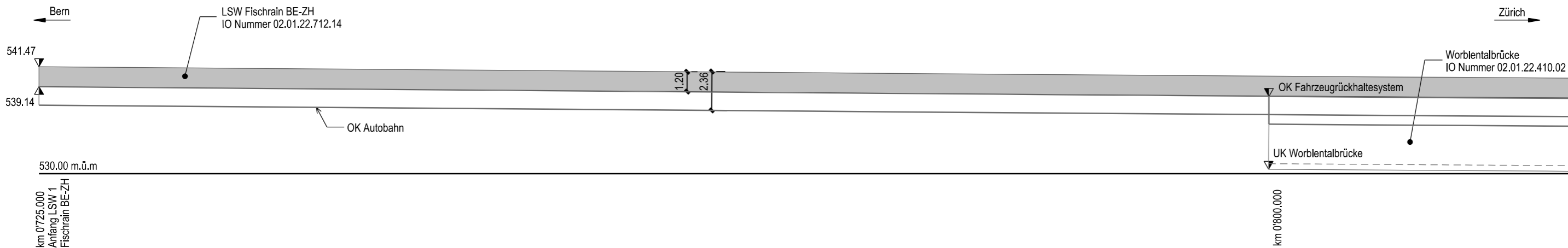
68



Querschnitt A - A 1:50
km 0'875



Längenprofil 1:250



Bauwerkskizze gezeichnet: Basler & Hofmann AG, Esslingen, 30.06.2022		Inventarobjekt-Nr.	02.01.22.712.14
Bauwerks-Nr.	S 601	Bauwerksname	f37) LSW Fischrain 1, Situation/ Schnitte
Achse UH-Abschnitt	N01.22	UH-km	0.875
Kanton	BE	Standort(e)	Wankdorf - Schönbühl
Baujahr	1995		