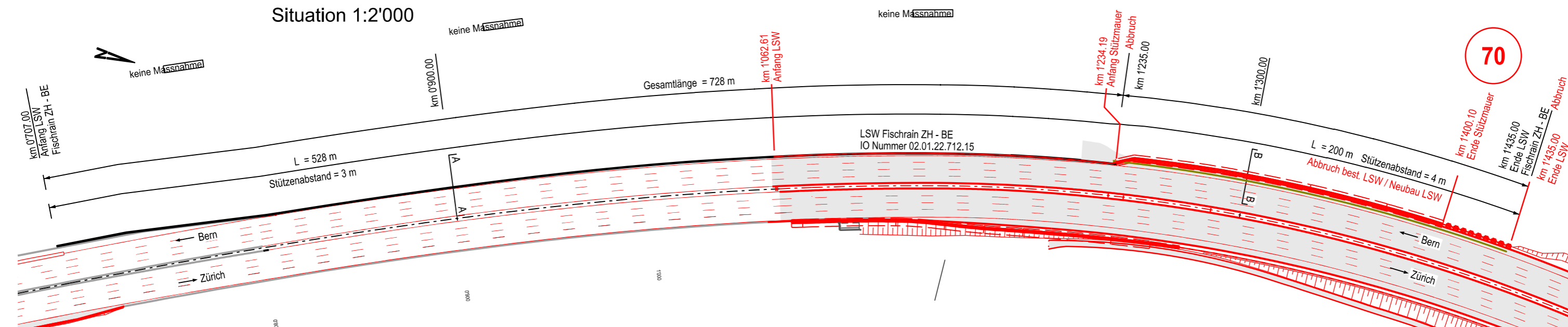
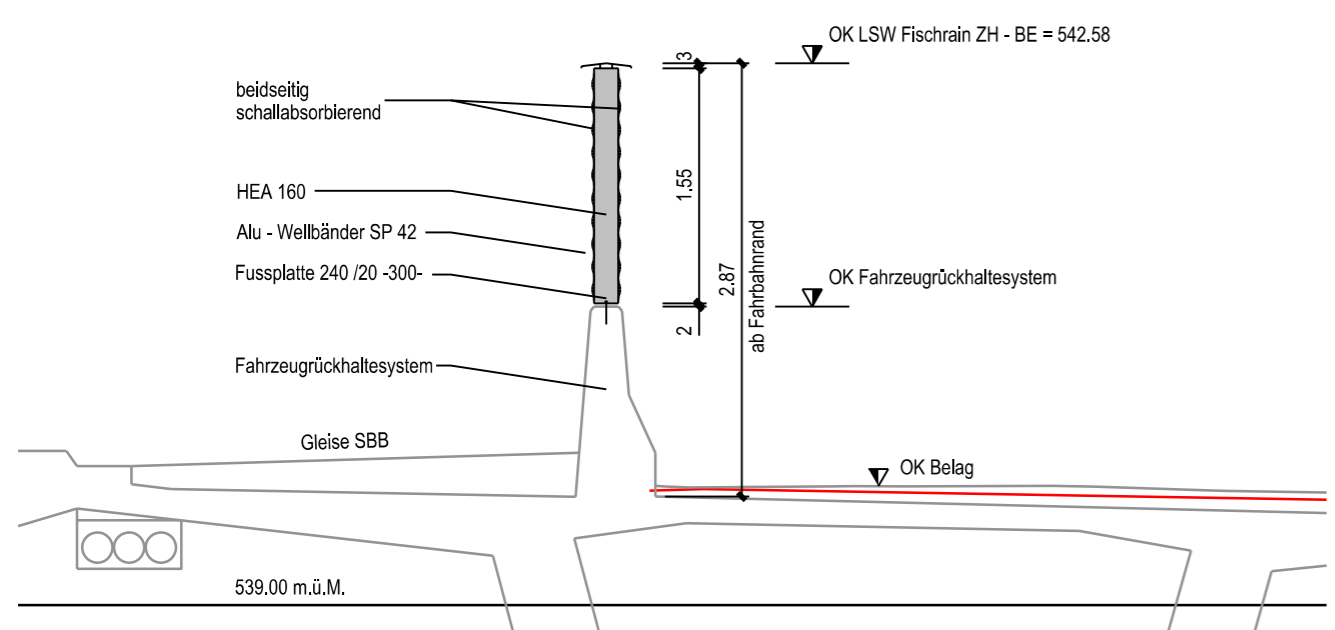


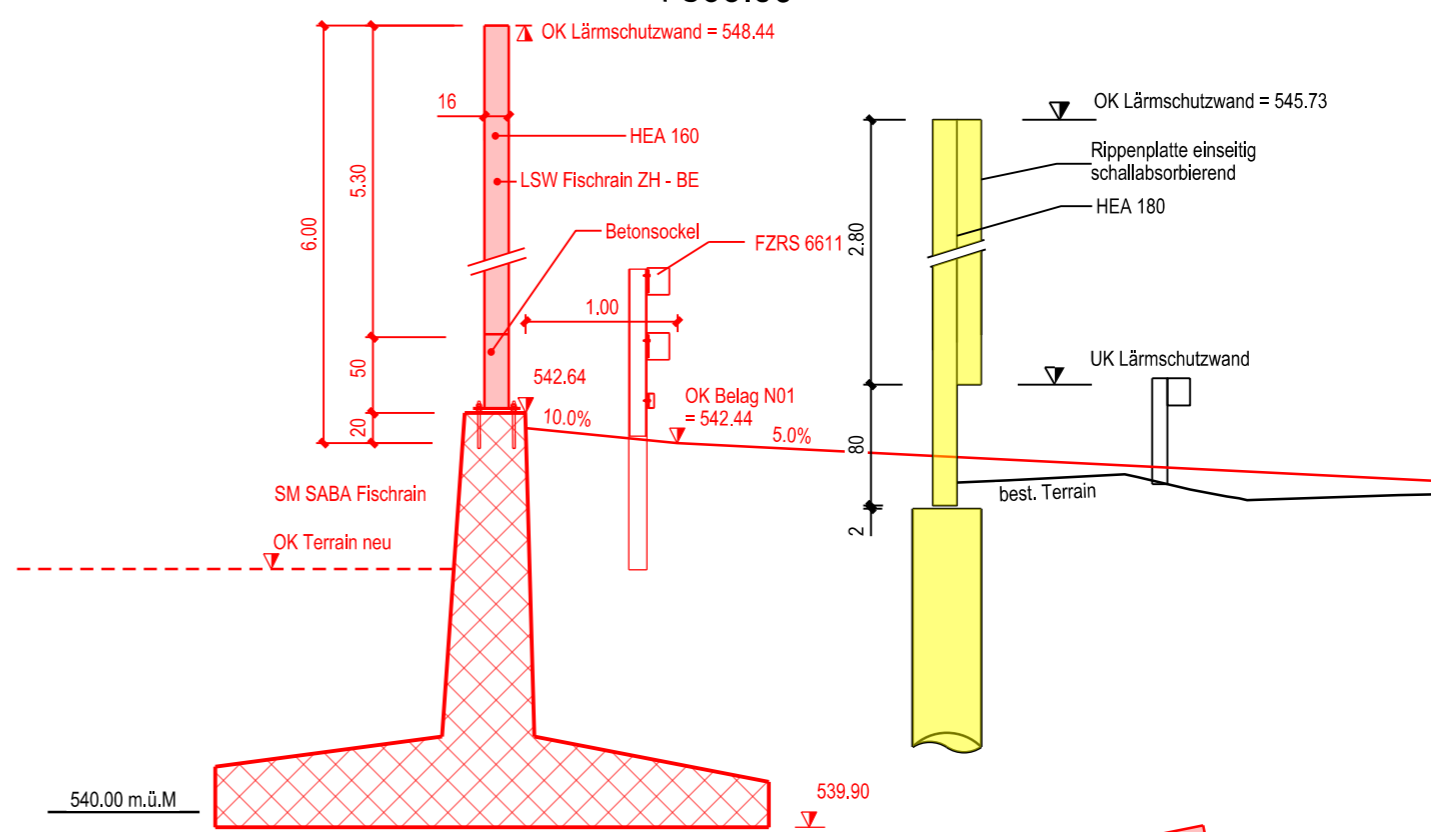
Situation 1:2'000



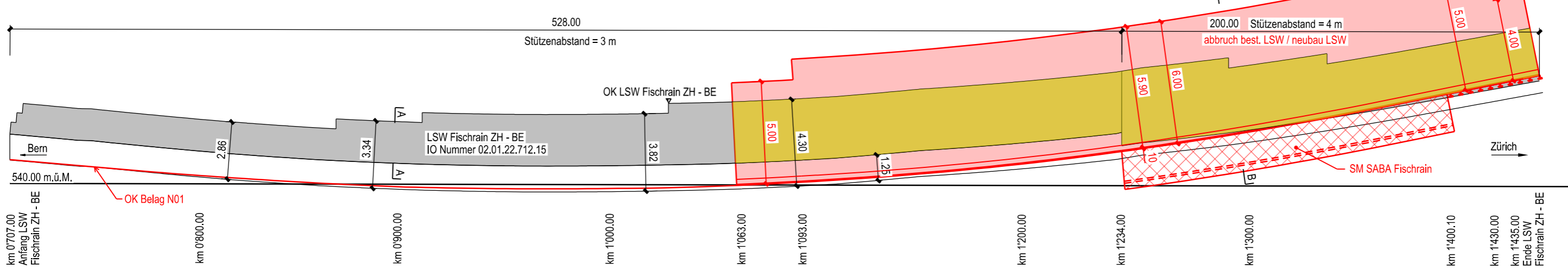
Querschnitt A - A 1:50
km 0'900.00



Querschnitt B - B km 1:50
1'300.00



Längenprofil 1:2'000/200



Baujahr	1996
Standort(e)	Wankdorf - Schönbühl
Kanton	BE
UH-km	1.300
Achse UH-Abschnitt	N01.22
Inventarobjekt-Nr.	02.01.22.712.15
Bauwerksname	f39) LSW Fischrain ZH-BE, Situation/ Schnitte
Bauwerks-Nr.	S 603

Bauwerkskizze gezeichnet: Basler & Hofmann AG, Esslingen, 30.06.2022