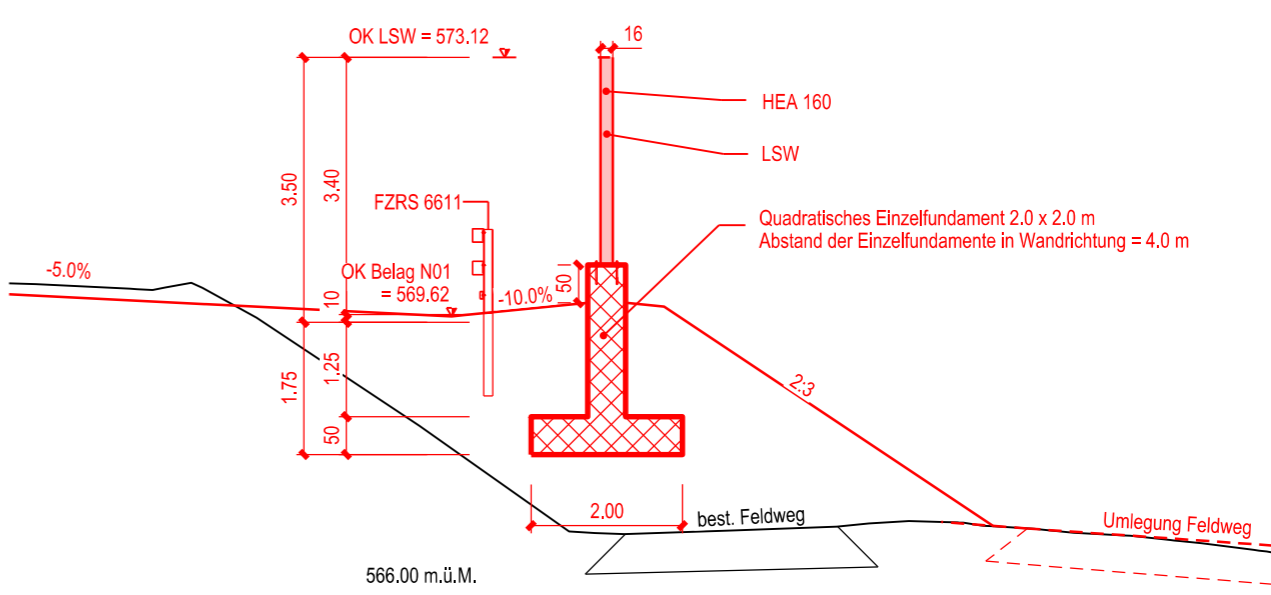
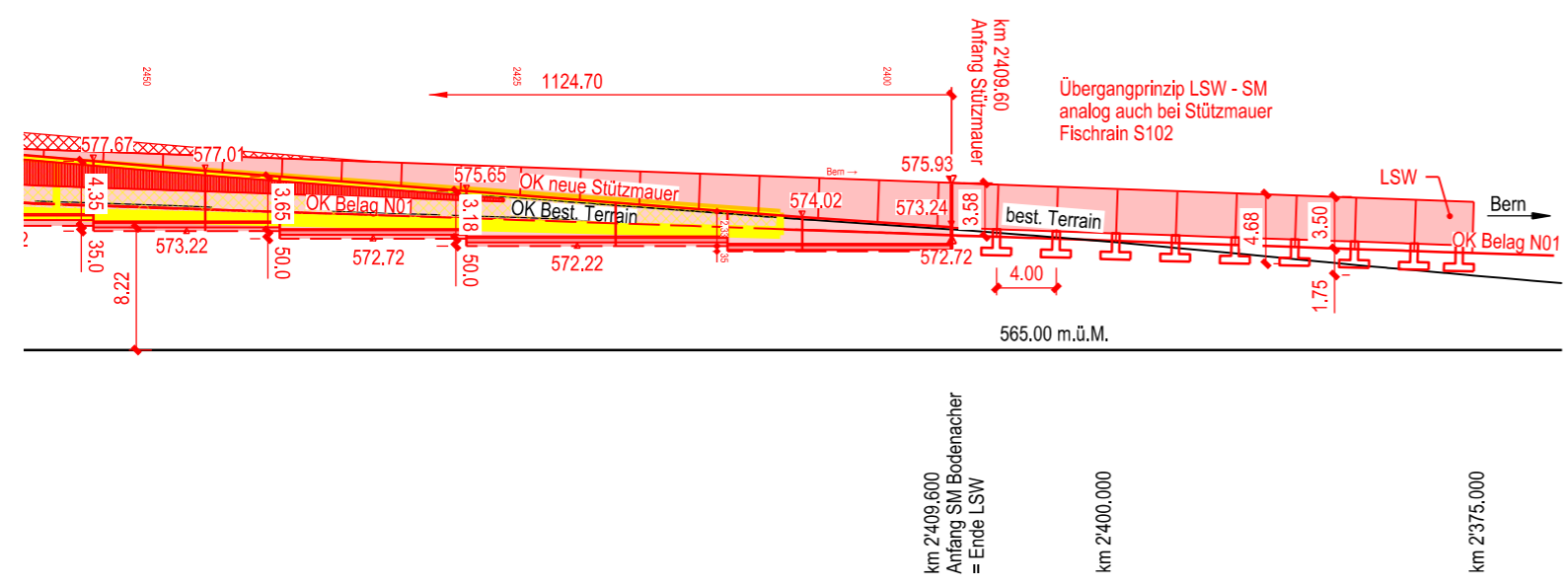


Situation 1:2'000

Längenprofil 1:500

Querschnitt B - B 1:100
km 2'300.00



Bauwerkskizze gezeichnet: Basler & Hofmann AG, Esslingen, 30.06.2022

Bauwerks-Nr.	S 604	Inventarobjekt-Nr.	02.01.22.712.17	Achse UH-Abschnitt	N01.22	UH-km	2.300	Kanton	BE	Standort(e)	Wankdorf - Schönbühl	Baujahr	20xx
Bauwerksname	f40) LSW Fischrain 2 BE-ZH, Situation/ Schnitte												