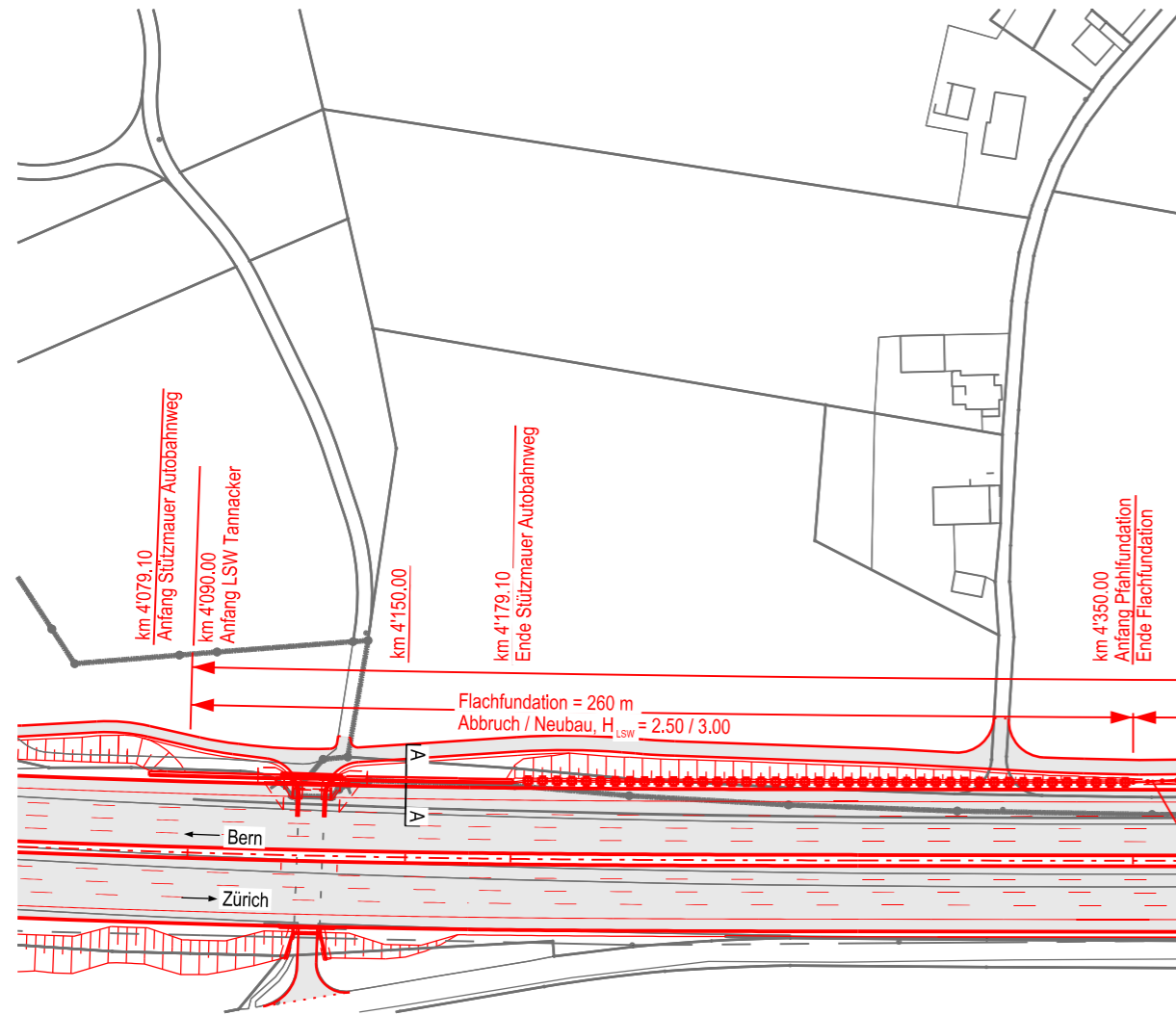
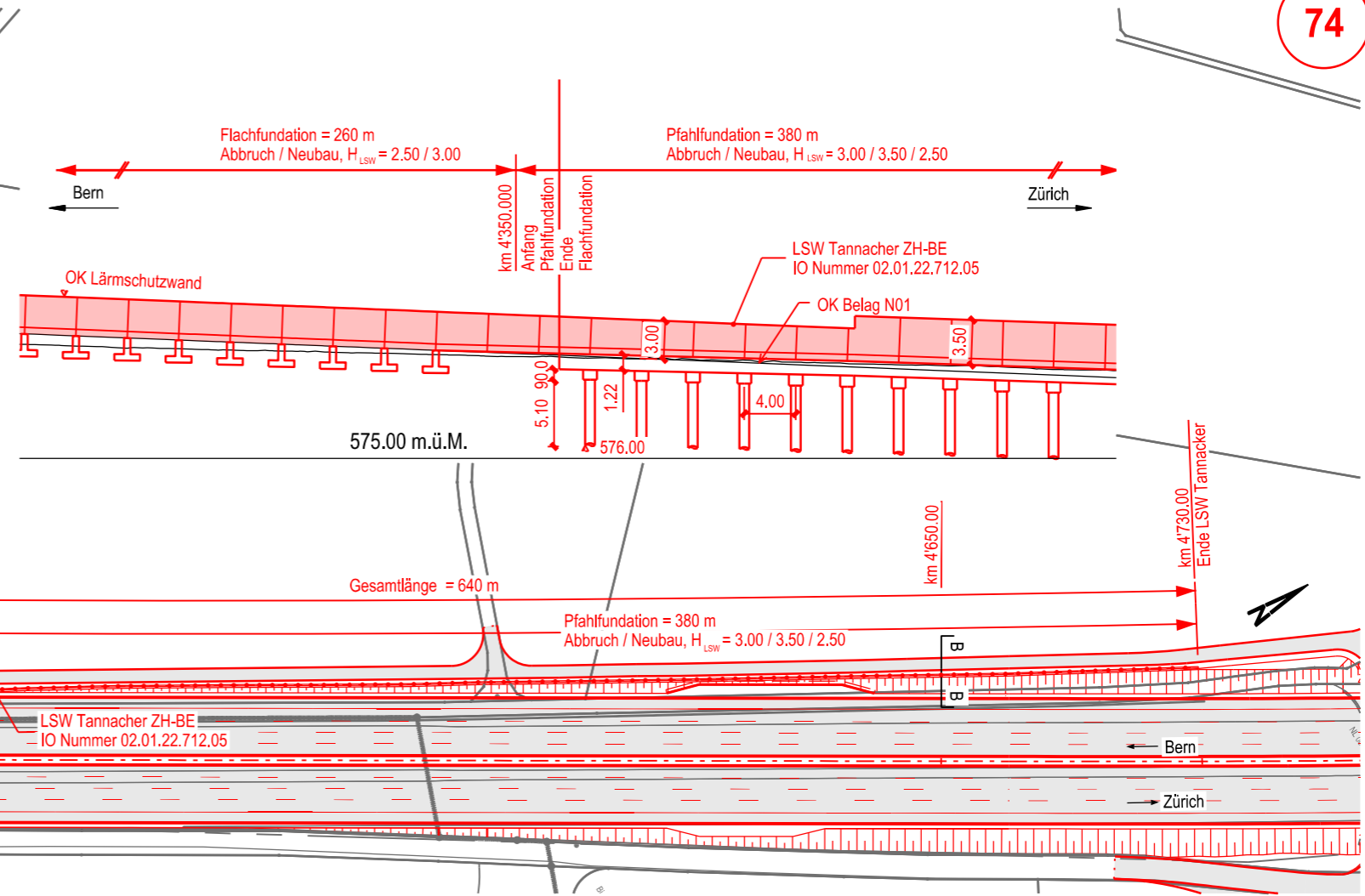


Situation 1:2'000

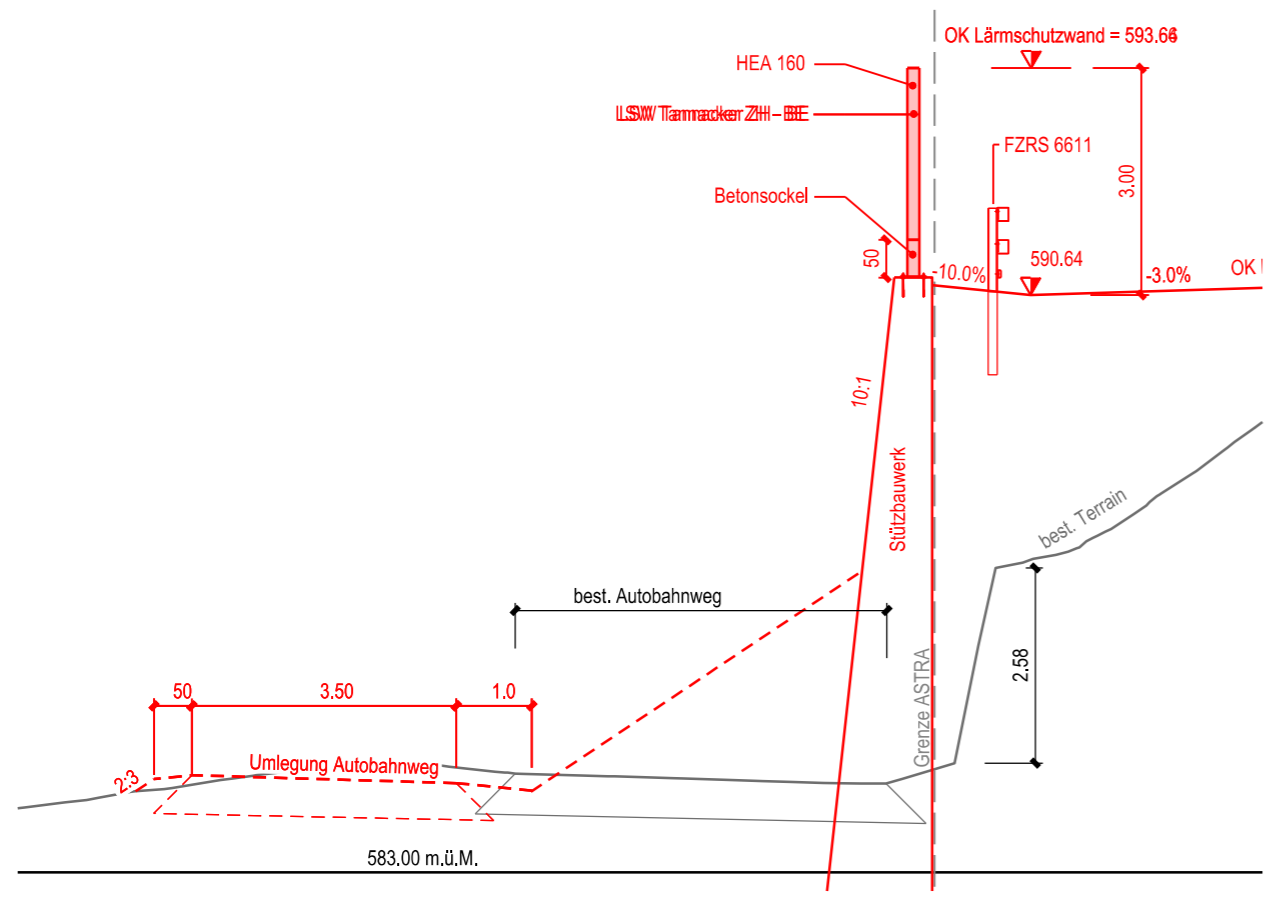


Längenprofil 1:500

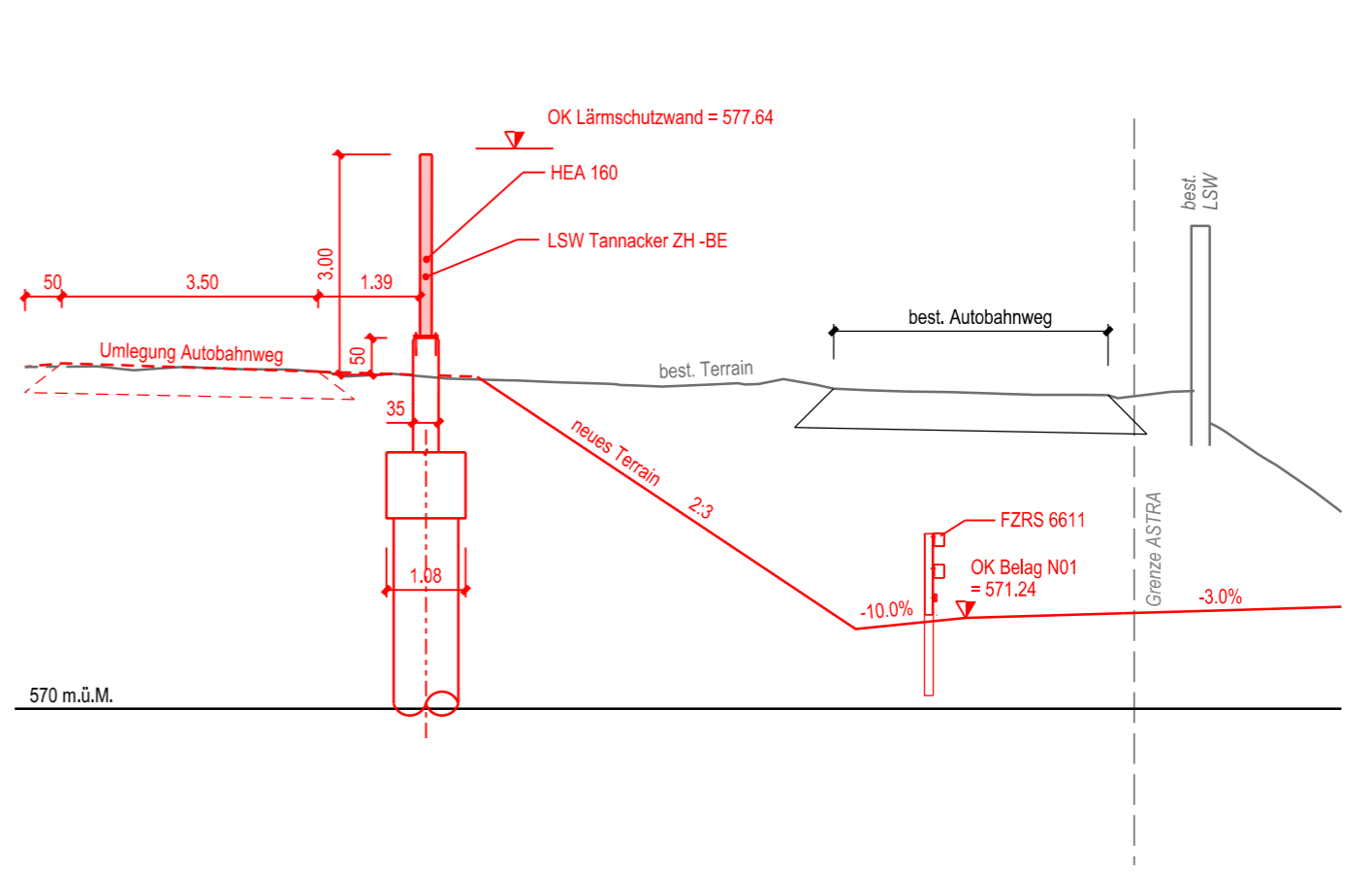


74

Querschnitt A - A 1:100
(km 4'150.00)



Querschnitt B - B 1:100
(km 4'650.00)



Bauwerks-Nr.	Z 601	Inventarobjekt-Nr.	02.01.22.712.05	Achse-UH-Abschnitt	N01.22	UH-km	4.650	Kanton	BE	Standort(e)	Wankdorf - Schönbühl	Baujahr	20xx
Bauwerksname	f43) LSW Tannacker ZH-BE, Situation/ Schnitte												
Bauwerkskizze gezeichnet:	Basler & Hofmann AG, Esslingen, 30.06.2022												